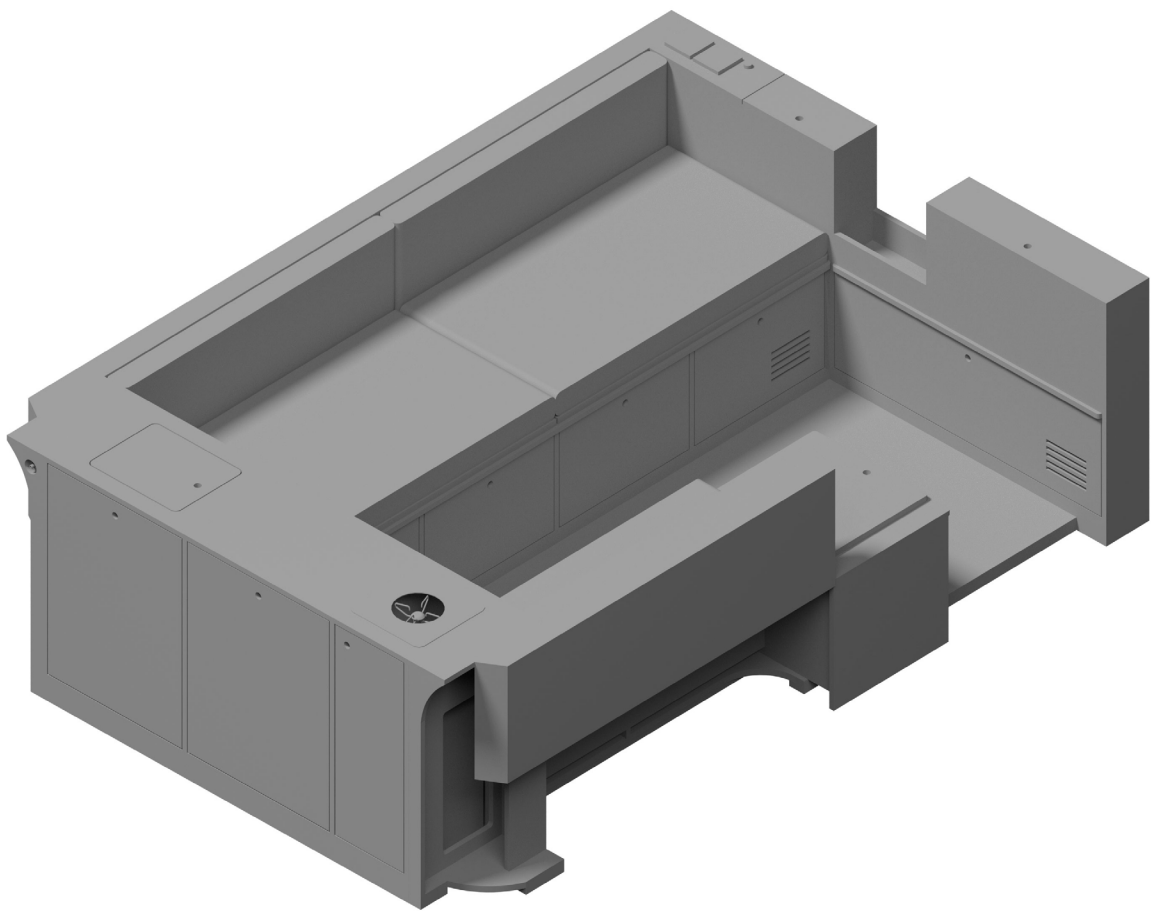


# kit v4



# détails

---







# m2

Meuble haut avant avec rangements

Caractéristiques :

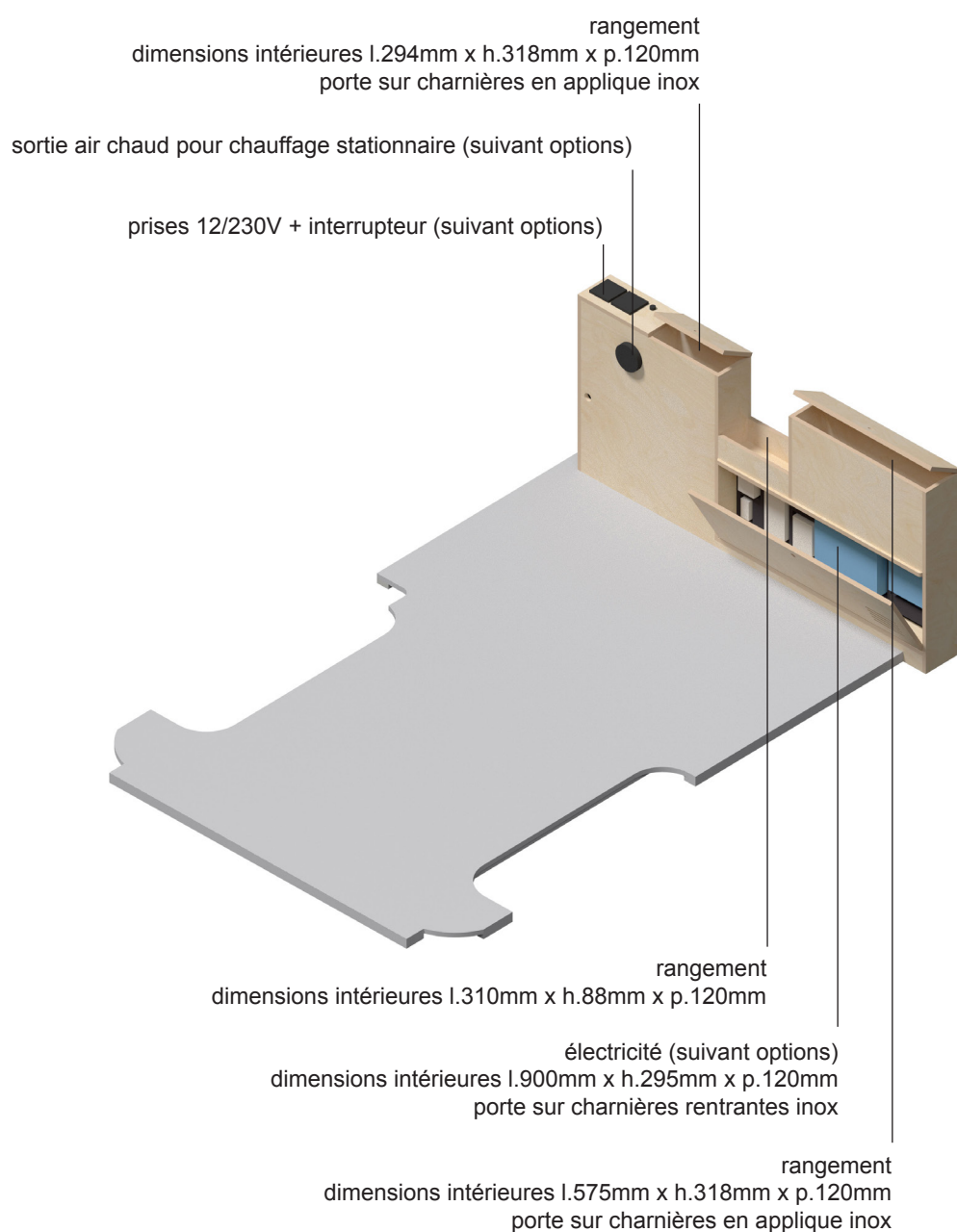
Meuble bois contreplaqué bouleau ép.15mm

Caisson électricité bois mdf ignifugé teinté noir ép.16mm (suivant options)

Longueur extérieure : 1535mm

Largeur extérieure : 160mm

Hauteur extérieure : 683mm



# m6

Banquette 2 places avec rangements et modulable en lit peigne

Caractéristiques :

Meuble bois contreplaqué bouleau ép.15mm

Sommier peigne bois contreplaqué bouleau ép.18mm

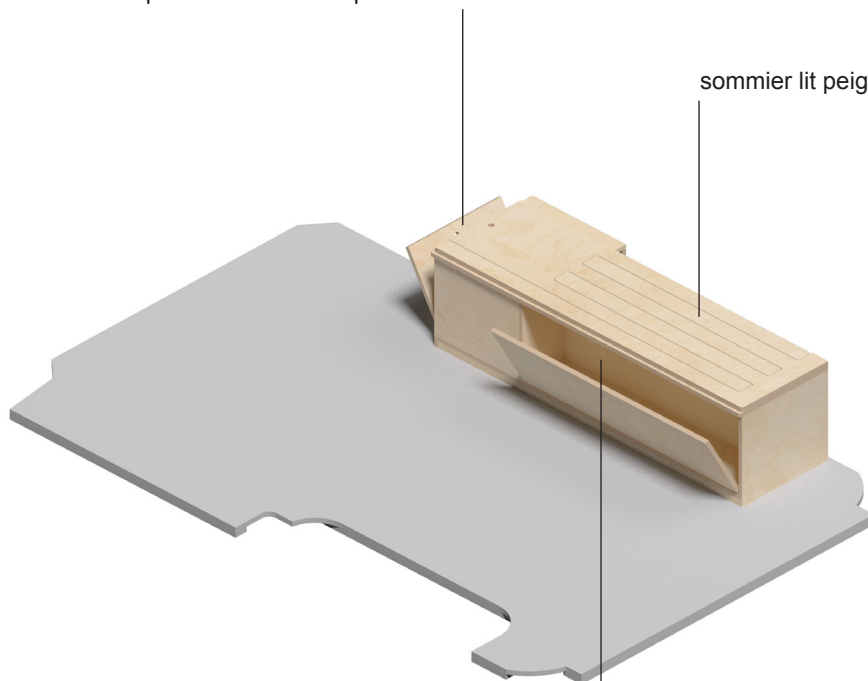
Longueur extérieure : 1360mm

Largeur extérieure : 460mm

Hauteur extérieure : 368mm

rangement spécial évier ou toilettes mobiles  
dimensions intérieures l.420 x h.295mm x p.357mm  
porte sur charnière piano inox

sommier lit peigne



rangement spécial matelas  
dimensions intérieures l.948 x h.295mm x p.175mm  
porte sur charnières rentrantes inox

# m6

Banquette 2 places avec rangements et modulable en lit peigne

Caractéristiques :

Meuble bois contreplaqué bouleau ép.15mm

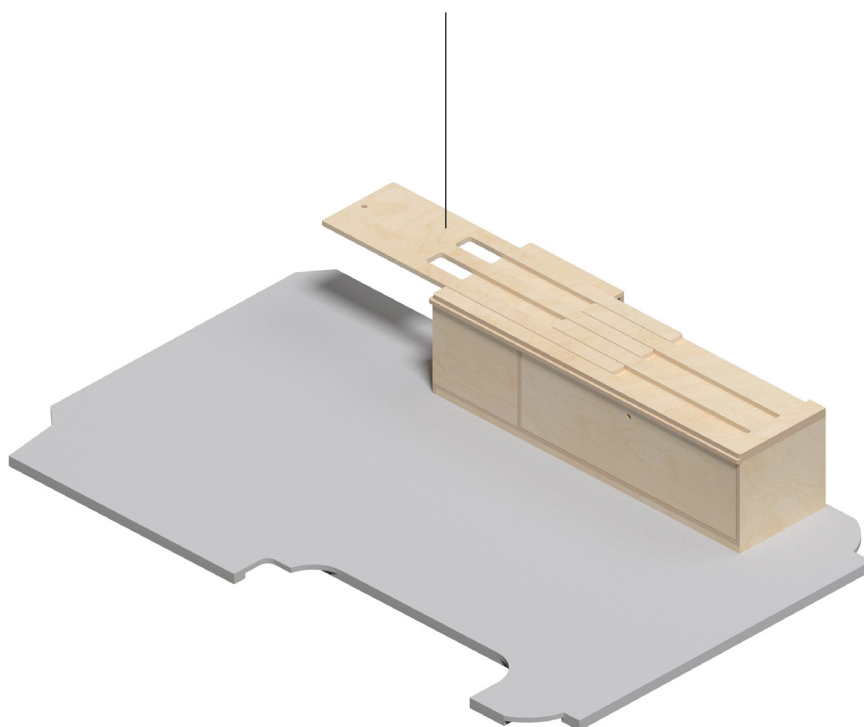
Sommier peigne bois contreplaqué bouleau ép.18mm

Longueur extérieure : 1360mm

Largeur extérieure : 460mm

Hauteur extérieure : 368mm

sommier lit peigne  
dimensions L.1274mm x l.320mm



# m10

Cuisine arrière équipée sans circulation (évier, robinet, douchette extérieure, réserves eaux propres 38L / eaux usées 19L, réchaud à gaz 1 feu) + rangements et tables intérieure / extérieure

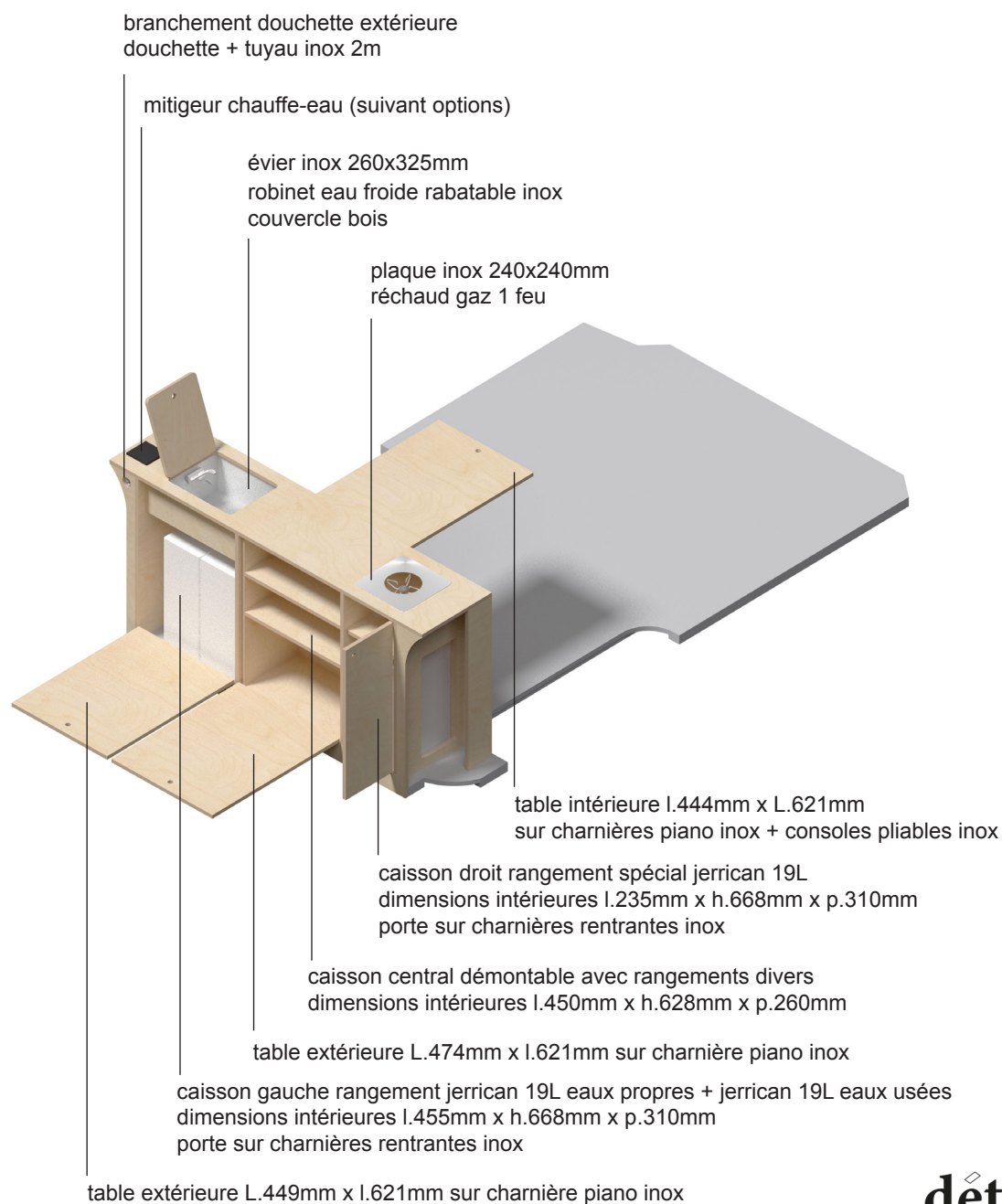
Caractéristiques :

Meuble bois contreplaqué bouleau ép.15mm

Longueur extérieure : 1470mm

Largeur extérieure : 340mm

Hauteur extérieure : 683mm





# m11

Banquette 3 places avec grands rangements et modulable en lit peigne 115x190cm (banquette m11-seule) ou 147x190cm (avec banquette m6-2 places)

Caractéristiques :

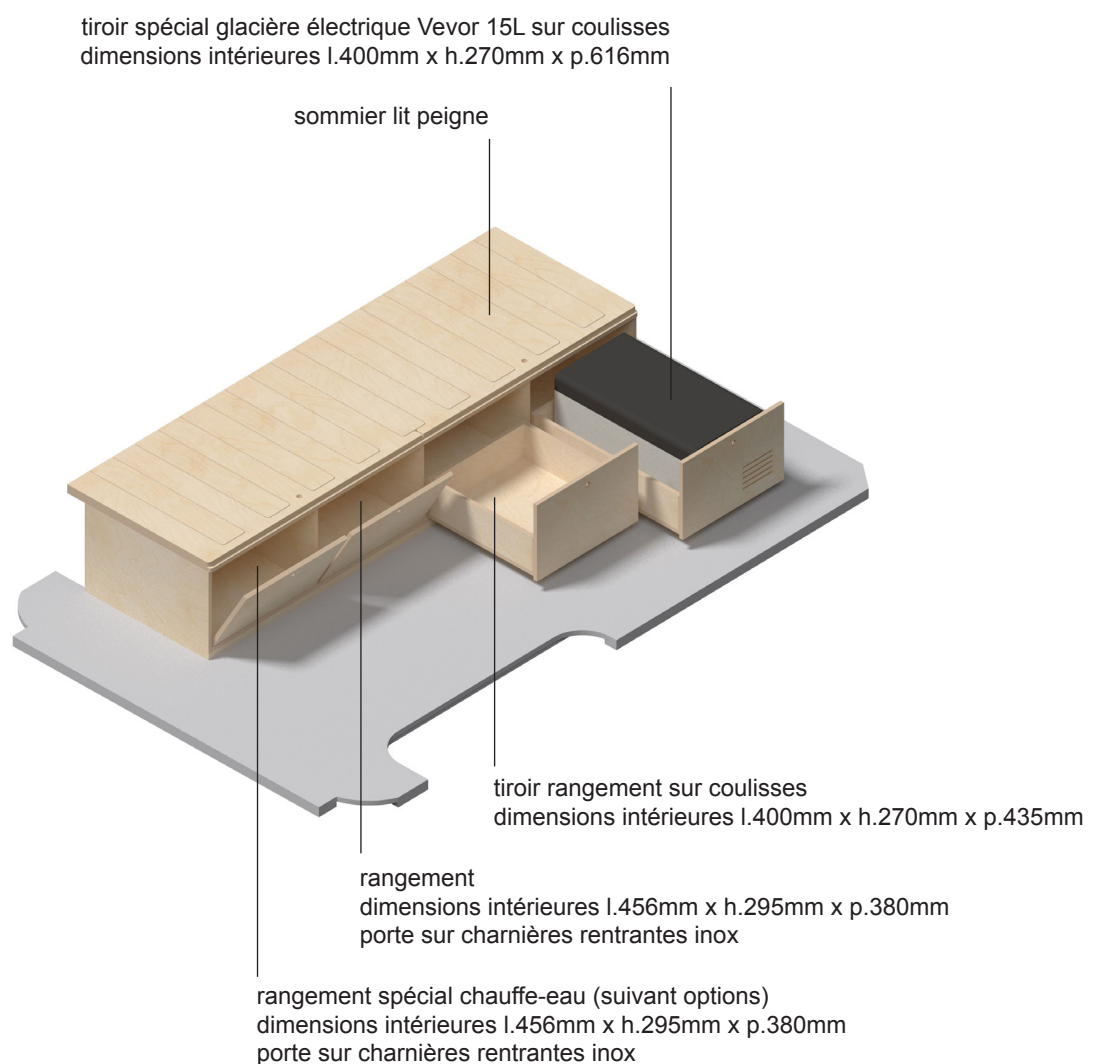
Meuble bois contreplaqué bouleau ép.15mm

Sommier peigne bois contreplaqué bouleau ép.18mm

Longueur extérieure : 1900mm

Largeur extérieure : 615mm

Hauteur extérieure : 368mm



# m11

Banquette 3 places avec grands rangements et modulable en lit peigne 115x190cm (banquette m11-seule) ou 147x190cm (avec banquette m6-2 places)

Caractéristiques :

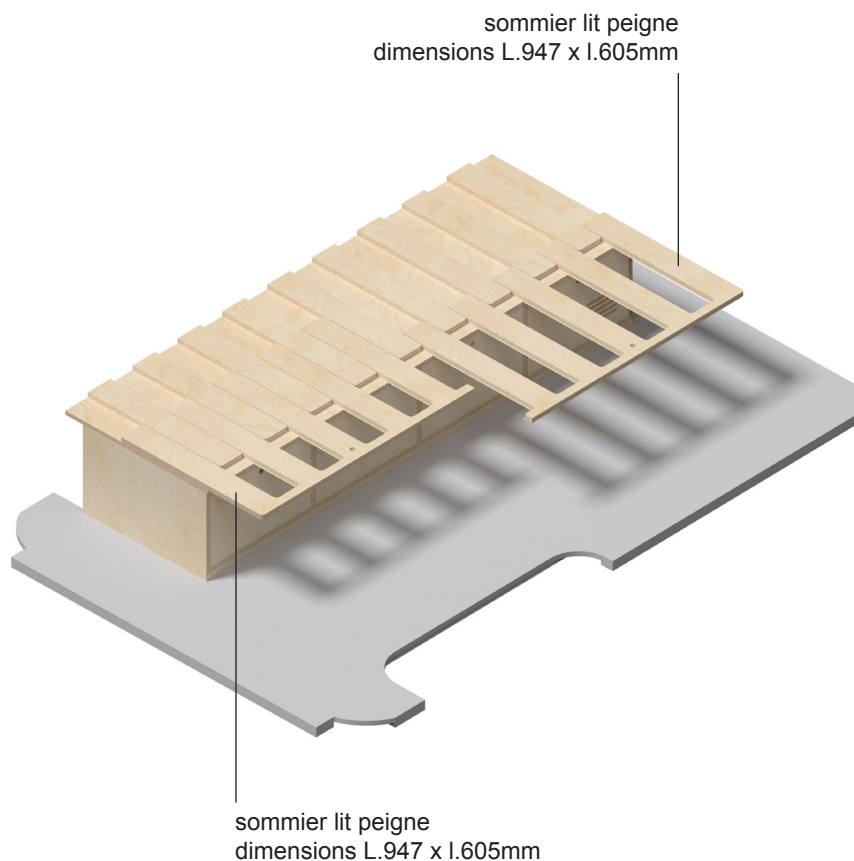
Meuble bois contreplaqué bouleau ép.15mm

Sommier peigne bois contreplaqué bouleau ép.18mm

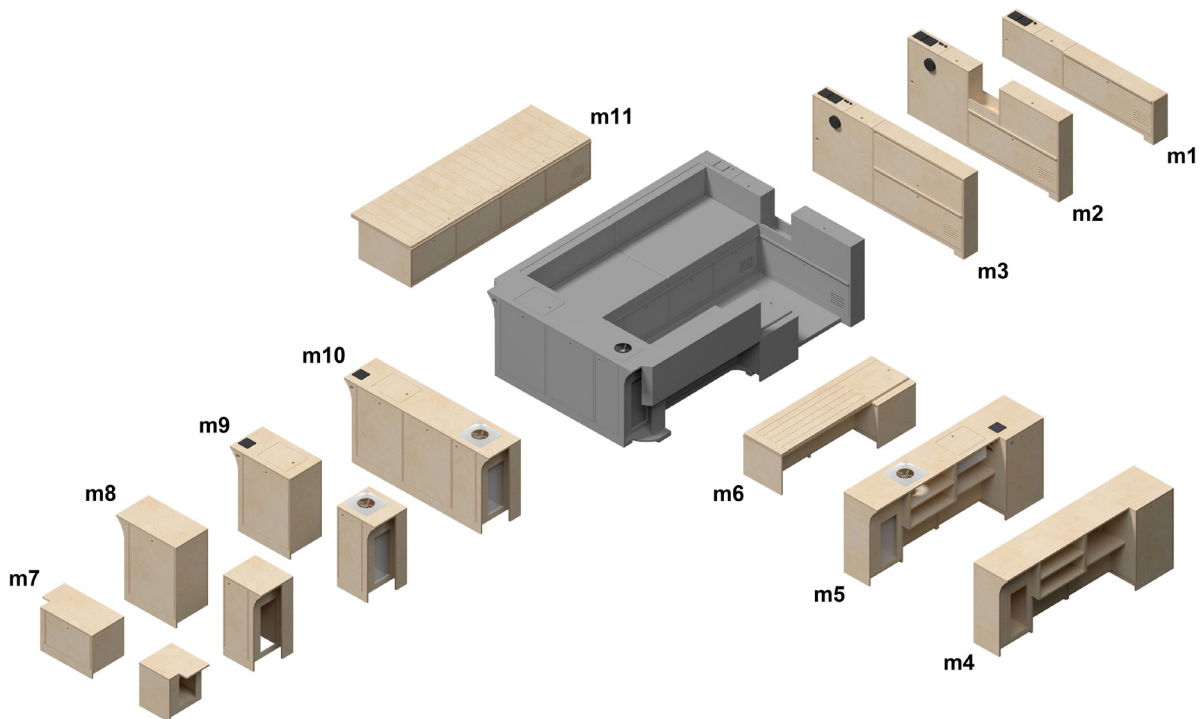
Longueur extérieure : 1900mm

Largeur extérieure : 615mm

Hauteur extérieure : 368mm



# index



**m1**-Meuble bas avant avec rangements

**m2**-Meuble haut avant avec rangements

**m3**-Meuble haut avant avec rangements + table intérieure

**m4**-Meuble latéral avec rangements et tables intérieures

**m5**-Cuisine latérale équipée (évier, robinet, douchette extérieure, réserves eaux propres 38L / eaux usées 19L, réchaud à gaz 1 feu) + rangements et tables intérieures

**m6**-Banquette 2 places avec rangements et modulable en lit peigne

**m7**-Extension rangement bas arrière pour banquette - gauche ou droite

**m8**-Extension rangement haut arrière pour banquette - gauche ou droite

**m9**-Cuisine arrière équipée avec circulation (évier, robinet rabattable, douchette extérieure, réserves eaux propres 38L / eaux usées 19L, réchaud à gaz 1 feu) + rangements et table extérieure

**m10**-Cuisine arrière équipée sans circulation (évier, robinet, douchette extérieure, réserves eaux propres 38L / eaux usées 19L, réchaud à gaz 1 feu) + rangements et tables intérieure / extérieure

**m11**-Banquette 3 places avec grands rangements et modulable en lit peigne 115x190cm (banquette m11-seule) ou 147x190cm (avec banquette m6-2 places)



---

## Conditions Générales de Vente

**détour®**, SIRET : 92176660600013, ayant son siège social au 4 route de Stang ar Gall 29180 Guengat, est une entreprise spécialisée dans l'achat, vente, réparation, production et location de tous types de véhicules automobiles d'occasion, aménagés ou à aménager. L'activité comprend également le design, l'architecture d'intérieur et la maîtrise d'oeuvre dans l'agencement et la décoration d'intérieur, conception, réalisation et commercialisation d'objets liés à l'activité.

### Article 1 – Objet

Les présentes conditions générales de vente (CGV) régissent la vente des produits et services proposés par **détour®**. Elles s'appliquent à toutes les commandes passées auprès de l'Entreprise pour des véhicules aménagés ou à aménager, incluant les kits d'aménagement standard ou sur-mesure.

### Article 2 – Commande

Toute commande passée auprès de **détour®** implique l'acceptation pleine et entière des présentes conditions générales de vente. Les commandes peuvent être effectuées par téléphone, par mail ou via le site internet de l'Entreprise. Un acompte est exigé pour valider la commande, dont le montant est précisé dans le devis.

### Article 3 – Produits et Services

Les produits et services fournis par **détour®** sont des aménagements de véhicules, comprenant des kits d'aménagement standard ou sur-mesure, ainsi que des véhicules déjà aménagés ou à aménager. Les descriptions des produits et services sont données à titre indicatif, et **détour®** se réserve le droit de modifier ses produits sans préavis, sous réserve de ne pas altérer leur qualité.

### Article 4 – Tarifs et paiement

Les prix des produits et services sont indiqués en euros et toutes taxes comprises (TTC). Ils ne comprennent pas les frais annexes tels que les frais de livraison ou d'immatriculation, sauf mention contraire. Les prix sont valables uniquement pour les ventes en France métropolitaine. Un acompte représentant 50% du montant total de la commande est exigé pour valider celle-ci. Le solde de la commande doit être réglé dans un délai de 30 jours après la date d'émission de la facture, sauf disposition

contraire. Le Client peut régler sa commande par virement bancaire (es coordonnées bancaires sont fournies lors de la commande) , chèque bancaire (les chèques doivent être émis par une banque domiciliée en France et libellés à l'ordre de SARL détour) ou par espèces (le paiement en espèces est accepté pour un montant inférieur ou égal à 1 000 €). En cas de retard de paiement, des pénalités de retard peuvent être appliquées. Une indemnité forfaitaire pour frais de recouvrement d'un montant de 40 € sera également exigée. Les produits restent la propriété de **détour®** jusqu'au paiement intégral de leur prix.

### **Article 5 – Livraison**

Les produits seront livrés dans le délai convenu, selon les modalités définies dans le devis ou le contrat. En cas de retard, **détour®** s'engage à en informer le Client, mais ne pourra être tenu responsable des conséquences du retard.

### **Article 6 – Réception des produits**

Le Client doit vérifier la conformité des produits à la réception. Toute réclamation doit être formulée dans un délai de **7 jours** suivant la livraison. Après ce délai, les produits seront considérés comme acceptés sans réserve.

### **Article 7 – Droit de rétractation**

Le Client dispose d'un droit de rétractation de **7 jours** à compter de la date de la commande, pour informer **détour®** de sa décision de se désister. Pour exercer ce droit, le Client doit notifier sa volonté de se rétracter par lettre recommandée avec accusé de réception ou par email, à l'adresse [contact@atelierdetour.com](mailto:contact@atelierdetour.com). En cas d'exercice du droit de rétractation, le Client pourra demander un remboursement intégral de l'acompte versé. Toutefois, si des produits ont déjà été livrés ou des services fournis avant la demande de rétractation, le Client pourra être tenu de régler une indemnité correspondant à la partie des prestations déjà réalisées.

### **Article 8 – Garantie et exclusions**

Les produits et services bénéficient de la garantie légale de conformité et de la garantie contre les vices cachés. Les meubles réalisés par **détour®** sont garantis un an. Les équipements (systèmes techniques et électriques) bénéficient de la garantie du fabricant applicable à chaque produit. La garantie ne couvre pas les situations suivantes :

-Usure normale : Dégradation des matériaux due à l'utilisation.

-Entretien inadéquat : Défauts dus à un manque d'entretien.

-Dommages causés par des causes extérieures : Accident, incendie, inondation, foudre, etc.

-Modifications non autorisées : Altérations effectuées par le Client ou un tiers non agréé.

-Installation incorrecte : Défauts dus à une installation non conforme.

-Utilisation non conforme : Utilisation abusive des produits.

-Mauvaise manipulation des éléments électriques : Dommages liés à une mauvaise utilisation ou intervention sur les installations électriques.

-Éléments ou accessoires électriques nécessitant un entretien ou un renouvellement régulier (ex. : batteries, ampoules, fusibles).

-Catastrophes naturelles et conflits extérieurs : Dommages causés par des événements tels que les catastrophes naturelles (incendie, inondation, tempête, tremblement de terre) ou des conflits extérieurs (guerres, émeutes, actes de terrorisme).

-Éléments non couverts : Housses, mousses et éléments textiles associés.

Le Client doit notifier par écrit tout défaut dans un délai raisonnable après sa découverte. Les frais de transport ou de déplacement pour l'expertise ou la réparation peuvent être à la charge du Client si le défaut n'est pas couvert par la garantie. La responsabilité de **détour®** est limitée à la valeur des produits achetés. Elle ne pourra être engagée en cas de dommages indirects ou imprévisibles liés à l'utilisation des produits.

## **Article 9 – Assurances**

L'Entreprise **détour®** est titulaire d'une assurance responsabilité civile professionnelle couvrant les aménagements réalisés sur des véhicules.

## **Article 10 – Confidentialité et données personnelles**

Les données personnelles collectées dans le cadre de la vente sont utilisées uniquement pour le traitement des commandes et la gestion de la relation commerciale. Elles ne seront pas transmises à des tiers sans l'accord préalable du Client.

## **Article 11 – Propriété intellectuelle**

L'ensemble des réalisations de **détour®** (plans, designs, aménagements sur-mesure, photos des véhicules aménagés, etc.) est protégé par des droits de propriété intellectuelle. **détour®** conserve la pleine propriété des droits d'auteur sur ses créations et réalisations. Toute publication, reproduction, diffusion ou partage des réalisations de l'Entreprise sur les réseaux sociaux ou sur le Web doit obligatoirement être accompagnée d'une description du contenu publié mentionnant clairement le nom de l'entreprise **détour®** en utilisant la mention suivante : « aménagement conçu et réalisé par détour® @viadetour » et, le cas échéant, l'autorisation de l'Entreprise si nécessaire.